

-สำเนา-



เทศบัญญัติเทศบาลตำบลนาวัง
เรื่อง
การติดตั้งบ่อดักไขมันบำบัดน้ำเสียในอาคาร
พ.ศ.๒๕๖๖

เทศบาลตำบลนาวัง
อำเภอเมือง จังหวัดอำนาจเจริญ



ประกาศเทศบาลตำบลนาวัง

เรื่อง ให้ใช้เทศบัญญัติเทศบาลตำบลนาวัง เรื่อง การติดตั้งบ่อดักไขมันบำบัดน้ำเสียในอาคาร พ.ศ. ๒๕๖๖

ตามที่ นายกเทศมนตรีตำบลนาวัง ได้เสนอร่างเทศบัญญัติเทศบาลตำบลนาวัง เรื่อง การติดตั้งบ่อดักไขมันบำบัดน้ำเสียในอาคาร พ.ศ. ๒๕๖๖ ต่อสภาเทศบาลตำบลนาวังและสภาเทศบาลตำบลนาวัง ได้มีมติเห็นชอบร่างเทศบัญญัติเทศบาลตำบลนาวัง เรื่อง การติดตั้งบ่อดักไขมันบำบัดน้ำเสียในอาคาร พ.ศ. ๒๕๖๖ ในการประชุมสภาเทศบาลตำบลนาวัง สมัยสามัญ สมัยที่ ๔ ครั้งที่ ๑ ประจำปี พ.ศ. ๒๕๖๖ ลงวันที่ ๒๗ ธันวาคม ๒๕๖๖ โดยนายอำเภอเมืองอำนาจเจริญ ปฏิบัติราชการแทนผู้ว่าราชการจังหวัดอำนาจเจริญ ได้ลงนามเห็นชอบให้ตราเป็นเทศบัญญัติเทศบาลตำบลนาวัง เรื่อง การติดตั้งบ่อดักไขมันบำบัดน้ำเสียในอาคาร พ.ศ. ๒๕๖๖ แล้ว เมื่อวันที่ ๑๒ มกราคม ๒๕๖๗ นั้น

อาศัยอำนาจตามความในมาตรา ๖๐ มาตรา ๖๒ และมาตรา ๖๓ แห่งพระราชบัญญัติเทศบาล พ.ศ. ๒๔๙๖ แก้ไขเพิ่มเติมถึง (ฉบับที่ ๑๔) พ.ศ. ๒๕๖๒ เทศบาลตำบลนาวัง จึงประกาศใช้เทศบัญญัติเทศบาลตำบลนาวัง เรื่อง การติดตั้งบ่อดักไขมันบำบัดน้ำเสียในอาคาร พ.ศ. ๒๕๖๖ โดยให้ใช้บังคับได้เมื่อประกาศไว้โดยเปิดเผย ณ สำนักงานเทศบาลตำบลนาวังแล้วเจ็ดวัน

จึงประกาศให้ทราบโดยทั่วกัน

ประกาศ ณ วันที่ ๒๗ มกราคม ๒๕๖๗

(ลงชื่อ)

(นายประยงค์ บุญทอง)

นายกเทศมนตรีตำบลนาวัง



บันทึกหลักการและเหตุผล
ประกอบเทศบัญญัติเทศบาลตำบลนาวิ่ง
เรื่อง การติดตั้งบ่อดักไขมันบำบัดน้ำเสียในอาคาร พ.ศ. ๒๕๖๖

หลักการ

เพื่อให้มีเทศบัญญัติเทศบาลตำบลนาวิ่ง เรื่อง การติดตั้งบ่อดักไขมันและน้ำเสียในอาคาร พ.ศ. ๒๕๖๖
ในพื้นที่เทศบาลตำบลนาวิ่ง

เพื่อควบคุมอาคารที่มีการระบายน้ำทิ้งลงหรือไหลไปสู่แหล่งระบายน้ำ โดยให้เจ้าของหรือ
ผู้ครอบครองอาคารที่มีการปลูกสร้างใหม่ดำเนินการติดตั้งบ่อดักไขมันสำหรับอาคารนั้นให้แล้วเสร็จ
ก่อนเข้าอยู่อาศัยหรือใช้สอย ในเขตเทศบาลตำบลนาวิ่ง

เหตุผล

เพื่อให้การดำเนินการติดตั้งบ่อดักไขมันเพื่อบำบัดน้ำเสียในอาคารมีความเหมาะสมกับสถานการณ์
ในปัจจุบันในเขตเทศบาลตำบลนาวิ่ง

ซึ่งอาศัยอำนาจตามความในมาตรา ๕๐(๓) มาตรา ๖๐ แห่งพระราชบัญญัติเทศบาล พ.ศ.๒๕๔๖
และที่แก้ไขเพิ่มเติม (ฉบับที่ ๑๔) พ.ศ.๒๕๖๒ และมาตรา ๑๘ มาตรา ๒๐(๓) และมาตรา ๔๔
แห่งพระราชบัญญัติการสาธารณสุข พ.ศ.๒๕๓๕ อันมีบทบัญญัติบางประการเกี่ยวกับการกำจัดสิทธิเสรีภาพ
ของบุคคล เทศบาลตำบลนาวิ่งจึงจำเป็นต้องตราเทศบัญญัตินี้

เทศบัญญัติเทศบาลตำบลนาวัง
เรื่อง การติดตั้งบ่อดักไขมันบำบัดน้ำเสียในอาคาร
พ.ศ.๒๕๖๖

โดยที่เป็นการสมควรตราเทศบัญญัติเทศบาลตำบลนาวัง เรื่อง การติดตั้งบ่อดักไขมันบำบัดน้ำเสีย
ในอาคาร

อาศัยอำนาจตามความในมาตรา ๕๐ (๓) มาตรา ๖๐ แห่งพระราชบัญญัติเทศบาล พ.ศ.๒๔๙๖
และที่แก้ไขเพิ่มเติม(ถึงฉบับที่ ๑๔) พ.ศ.๒๕๖๒ และมาตรา ๑๘ มาตรา ๒๐(๓) และมาตรา ๔๔
แห่งพระราชบัญญัติการสาธารณสุข พ.ศ.๒๕๓๕ โดยความเห็นชอบของสภาเทศบาลตำบลนาวัง
และผู้ว่าราชการจังหวัดอำนาจเจริญ จึงออกเทศบัญญัติไว้ดังต่อไปนี้

ข้อ ๑ เทศบัญญัตินี้ เรียกว่า “เทศบัญญัติเทศบาลตำบลนาวัง เรื่อง การติดตั้งบ่อดักไขมันน้ำเสีย
ในอาคาร พ.ศ.๒๕๖๖

ข้อ ๒ เทศบัญญัตินี้ให้ใช้บังคับเมื่อพ้นกำหนดเจ็ดวันนับแต่วันที่ได้ประกาศไว้โดยเปิดเผย
ณ สำนักงานเทศบาลตำบลนาวัง เป็นต้นไป

ข้อ ๓ บรรดาเทศบัญญัติหรือข้อบังคับ กฎ ระเบียบ และคำสั่งอื่นใดของเทศบาลซึ่งขัดหรือแย้ง
กับเทศบัญญัตินี้ให้ใช้เทศบัญญัตินี้แทน

ข้อ ๔ ในเทศบัญญัตินี้

“อาคาร” หมายความว่า ดึก บ้าน เรือน ร้านค้า ร้านอาหาร สำนักงานหรือสิ่งปลูกสร้าง อย่างอื่น
ซึ่งบุคคลอาจเข้าอยู่หรือใช้สอยได้

“บ่อดักไขมัน” หมายความว่า สิ่งที่ใช้แยกจำพวกน้ำมันและไขมันออกจากน้ำซึ่งผ่านการใช้แล้ว

“การระบายน้ำ” หมายความว่า การผันน้ำ การปล่อยน้ำ การเทน้ำ การสูบน้ำ หรือการกระทำอื่นใด
ที่เป็นการถ่ายเทน้ำ

“แหล่งระบายน้ำ” หมายความว่า ทางหรือท่อระบายน้ำ ลำกระโดง ลำราง คู คลอง แม่น้ำ ทะเล
และแหล่งน้ำสาธารณะ แหล่งน้ำธรรมชาติและแหล่งน้ำที่เป็นของเอกชนซึ่งมีทางเชื่อมต่อหรือสามารถไหลไปสู่
แหล่งน้ำสาธารณะหรือแหล่งน้ำธรรมชาติได้

“เจ้าพนักงานท้องถิ่น” หมายความว่า นายกเทศมนตรีตำบลนาวัง

ข้อ ๕ เทศบัญญัตินี้ให้ใช้บังคับแก่อาคารที่มีการระบายน้ำทิ้งลงหรือไหลไปสู่แหล่งระบายน้ำ
และยังไม่มีกฎหมายใดกำหนดมาตรการเกี่ยวกับการกำจัดน้ำมันและไขมันสำหรับอาคารประเภทนั้น

ข้อ ๖ ให้เจ้าของหรือผู้ครอบครองอาคารตาม ข้อ ๕ ติดตั้งบ่อดักไขมันตามมาตรฐานที่เจ้าพนักงาน
ท้องถิ่นประกาศกำหนด

ให้เจ้าของหรือผู้ครอบครองอาคารที่มีการปลูกสร้างใหม่ดำเนินการติดตั้งบ่อดักไขมันสำหรับอาคารนั้น
ให้แล้วเสร็จก่อนเข้าอยู่อาศัยหรือใช้สอยและหากอาคารใดอยู่ระหว่างการปลูกสร้างใหม่ในวันที่เทศบัญญัตินี้
มีผลใช้บังคับก็ให้ดำเนินการติดตั้งบ่อดักไขมันตามเทศบัญญัตินี้เช่นเดียวกัน

ข้อ ๗ ให้เจ้าของหรือผู้ครอบครองอาคารตามข้อ ๕ เก็บ ขน น้ำมันหรือไขมันในบ่อดักไขมันไปกำจัด
และซ่อมแซมบำรุงรักษาบ่อดักไขมันให้อยู่ในสภาพที่ใช้การได้ตามปกติอยู่เสมอ

ข้อ ๘ ผู้ใดฝ่าฝืนเทศบัญญัติ นี้ต้องระวางโทษปรับไม่เกินหนึ่งพันบาท


ข้อ ๙ ให้เจ้าพนักงานท้องถิ่นประกาศและประชาสัมพันธ์ให้ประชาชนทราบถึงการปฏิบัติตามเทศบัญญัตินี้

ข้อ ๑๐ ให้เจ้าพนักงานท้องถิ่นมีอำนาจกวดขันการปฏิบัติตามเทศบัญญัตินี้ตามความจำเป็นโดยพิจารณาถึงสภาพ ลักษณะหรือการใช้ประโยชน์ของอาคารหรือสภาพของพื้นที่ เช่น พื้นที่บนภูเขา พื้นที่เกษตรกรรม พื้นที่ในชนบท เป็นต้น

ข้อ ๑๑ ให้นายกเทศมนตรีตำบลนาวัง รักษาการตามเทศบัญญัตินี้และให้มีอำนาจออกประกาศหรือคำสั่งเพื่อปฏิบัติการให้เป็นไปตามเทศบัญญัตินี้

ประกาศ ณ วันที่ 29 ม.ค. 2567

(ลงชื่อ)


(นายประยงค์ บุญทอง)
นายกเทศมนตรีตำบลนาวัง

เห็นชอบ

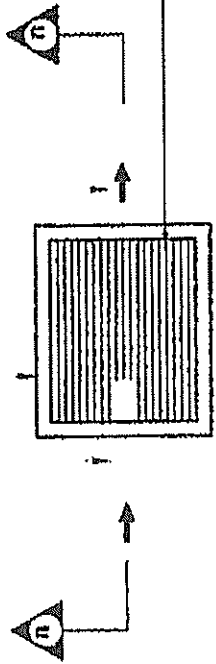
(ลงชื่อ)


(นายนิกร ทองจิตร)
นายอำเภอเมืองอำนาจเจริญ

แบบตัดไม้ขนาด 1 ครัวเรือน

น้ำทิ้งจากครัว PVC.๑2"-3" บ่อพักซีเมนต์สี่เหลี่ยมสี่เหลี่ยมขนาด 0.40x0.50ม พร้อมฝา (ห้องตลาด)

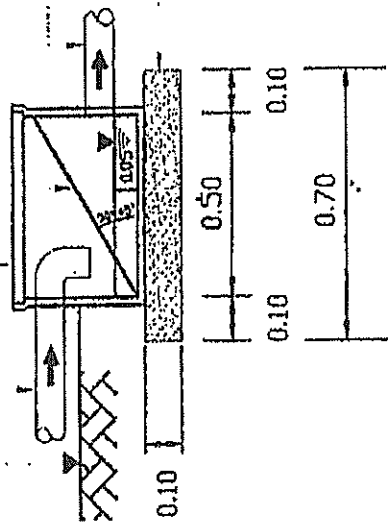
ท่อนำออกไปเข้าถังดักไขมัน PVC ๑ 2"-3"



ท่อพักซีเมนต์สี่เหลี่ยมสี่เหลี่ยมขนาด 0.40x0.50ม พร้อมฝา (ห้องตลาด) ตะแกรงเหล็กดักขยะ ๑ 6mm ระยะซี่ตะแกรงห่าง 0.02ม

แปลนถังดักขยะ

น้ำทิ้งจากครัว PVC.๑2"-3" ± ระดับดิน

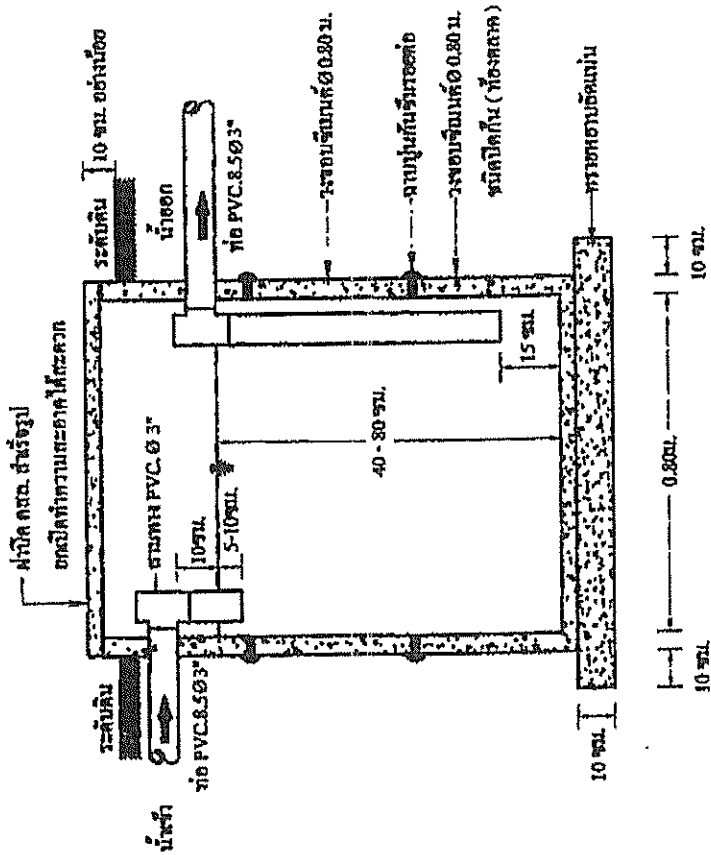


ทรายเป็นชั้นดิน

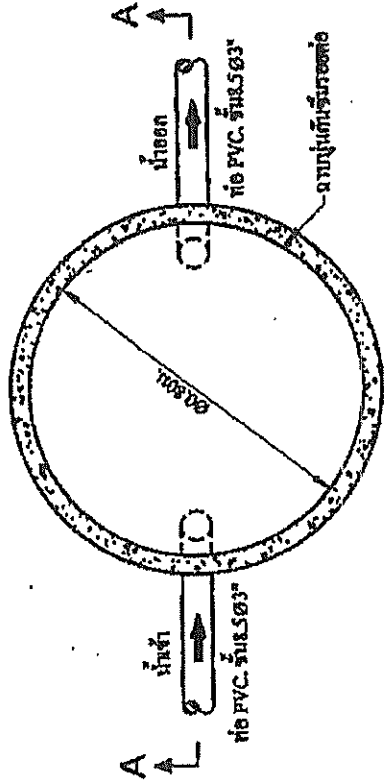
กรมควบคุมมลพิษ
สำนักจัดการมลพิษ (ส่วนน้ำเสีย)

เลขที่	
ประเภท	
สถานที่	
ชนิดของ	
ขนาด	
วันที่	
โดย	
หน้า	1	1

รูปตัด A-A



รูปตัด A - A



แบบผนังดักไขมัน

กรมควบคุมมลพิษ

สำนักงานจัดการคุณภาพอากาศ (ส่วนปฏิบัติการ)

กรุงเทพฯ

ชื่อโครงการ : ...

สถานที่ : ...

วันที่ : ...

ผู้จัดทำ : ...

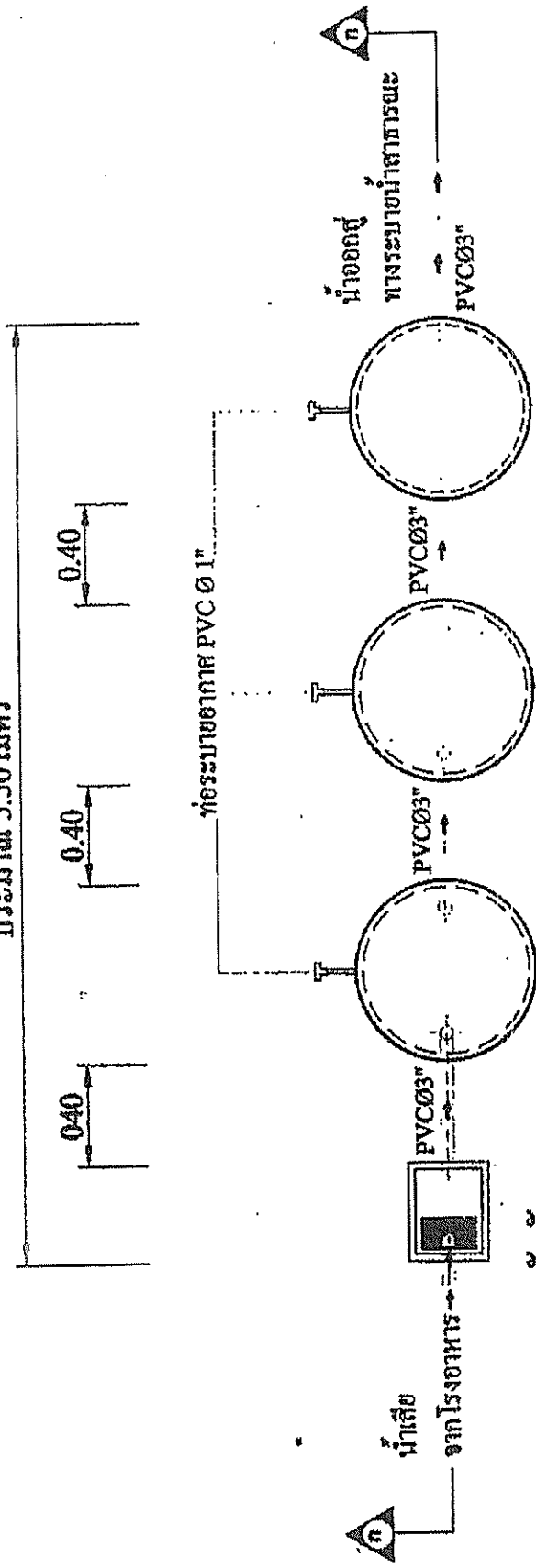
หน้า : ...

ปีที่พิมพ์ : ...

ฉบับที่ : ...

แบบจำลองไขมัน ขนาด 2 ดบ.ม./วัน

ประมาณ 5.50 เมตร



ถังล้างขยะ

ถังดักไขมัน 1 ถังดักไขมัน 2 ถังดักไขมัน 3

ถังดักไขมันขนาด 2 ล.บ.ม. / วัน

(สำหรับจำนวนนักเรียน 500 - 700 คน)

รายละเอียดประกอบแบบ

ถังดักขยะ: ถังปูนซีเมนต์ทำรูปสี่เหลี่ยม ขนาด 0.50 x 0.40 ม. (ผ่าซีเมนต์ ก่อตลาด)

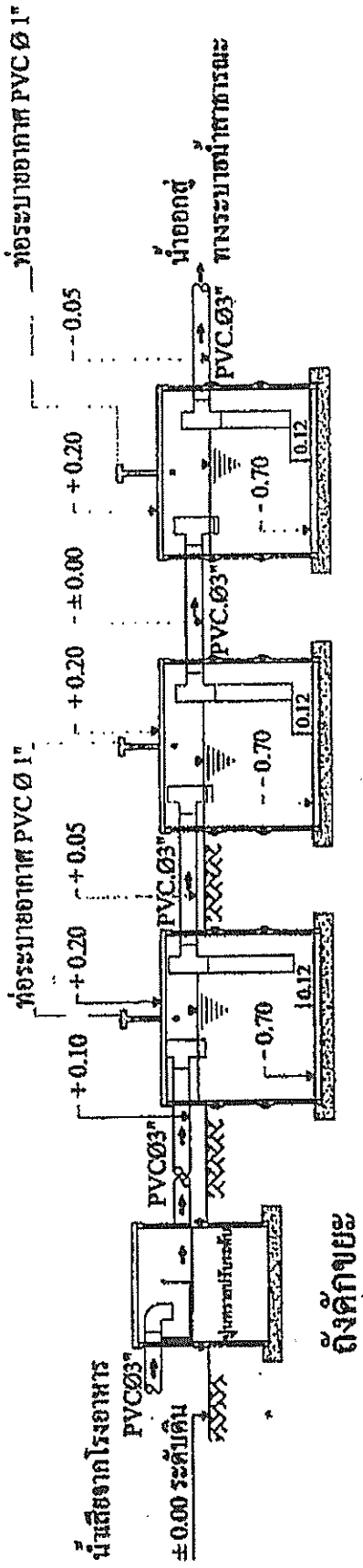
ถังดักไขมัน: วงของซีเมนต์ทำรูป ขนาด Ø 1.00 ม. (ผ่าสังกะสีเบอร์ 28 ใส่ขอบ 0.05 ม. โดยรอบพร้อมเสริมถาด

ท่อระบายอากาศ PVC Ø 1"

กรมควบคุมมลพิษ

สำนักจัดการคุณภาพอากาศ (สำนักวิจัยชุมชน)

โครงการ			
ประเภทงาน	แบบตรวจสอบและศึกษาสิ่งแวดล้อมของชุมชน		
ผู้จัดทำ	นาย เจริญ ศิริบุญรอด	นาย ทวีป อ. วัฒน	
ผู้ตรวจสอบ	นาย สมยศ ภูมิวิเศษ	นาย บรรพต แฉกถิ่นทุสม	
ผู้ประสานงาน	นาย สมชาย ทรงประกอบ	๓๓๓	
ผู้ดำเนินการ	นาย อรุณทรัพย์ อรุณทรัพย์	๓๓๓	



รูปตัด ก - ก ถึงดักไขมันขนาด 2 ลบ.ม. / วัน

(สำหรับจำนวนนักเรียน 500 - 700 คน)

รายละเอียดประกอบแบบ

ถังดักไขมัน ถังปรับระดับน้ำตัวรับรูปใต้เหลี่ยม ขนาด 0.50 x 0.40 ม. (ฝาซีเมนต์ ท้องลาด)

ถังดักไขมัน วงขอบซีเมนต์สำหรับรับรูป ขนาด 1.00 ม. (ฝาสังกะสีเบอร์ 28 ใส่ขอบ 0.05 ม. โคจรขอบพร้อมตัวรับกวาด)

ท่อระบายอากาศ PVC Ø 1"

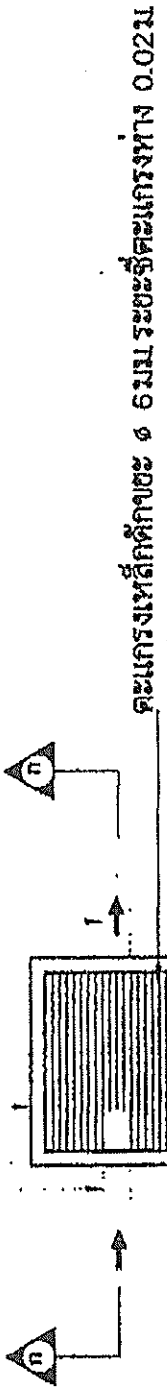
กรมควบคุมมลพิษ	
สำนักจัดการมลพิษ (ส่วนปฏิบัติการ)	
แบบมาตรฐานถังดักไขมันแบบวงขอบซีเมนต์	
ผู้จัดทำ	นาย อนันต์ ตะกวดนาค นาย ทวีป ศ. วัฒนอง
ผู้ตรวจสอบ	นาย ศานติ นนทรีย์ นาย บรรพศ นนทรีย์
ผู้เขียน	นาย อรุณชัย อรุณชัย
ผู้พิมพ์	สำนัก

น้ำทิ้งจากครัว PVC.๑2"-3"

บ่อพักซีเมนต์สี่เหลี่ยมสี่เหลี่ยมรูปนูนปิดกั้นขนาด 0.40x0.50ม

พร้อมฝา (ห้องตลาด)

ท่อน้ำออกไปเข้าถังดักไขมัน PVC ๑ 2"-3"



เปลี่ยนถังดักขยะ

น้ำทิ้งจากครัว PVC.๑2"-3"

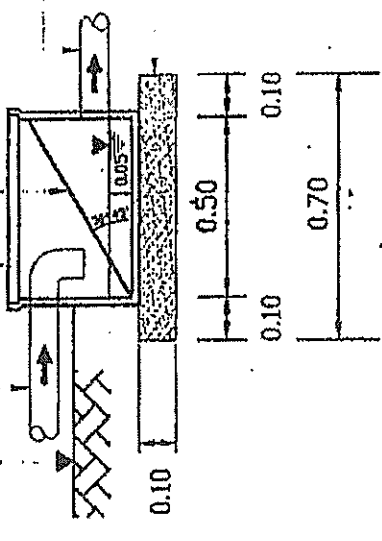
± ระดับดิน

บ่อพักซีเมนต์สี่เหลี่ยมสี่เหลี่ยมรูปนูนปิดกั้นขนาด 0.40x0.50ม

พร้อมฝา (ห้องตลาด)

ตะแกรงเหล็กดักขยะ ๑ 6 มม ระยะห่างที่ตะแกรงห่าง 0.02ม

ท่อน้ำออกไปเข้าถังดักไขมัน PVC ๑ 2"-3"



ทรายหยาบอัดแน่น

รูปตัด ก-ก

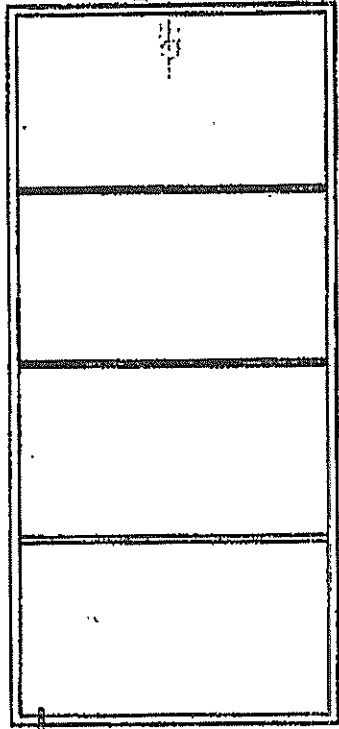
กรมควบคุมมลพิษ

สำนักงานควบคุมมลพิษ (ส่วนวิจัยชุมชน)

เลขที่			
เลขที่งาน			
วันที่	1	เดือน	1
สถานที่	บ้านเลขที่ 1/1 หมู่ 10 ตำบลบ้านใหม่ อำเภอเมือง จังหวัดขอนแก่น		
ชื่อโครงการ	โครงการสำรวจและประเมินผลกระทบสิ่งแวดล้อมชุมชน	ขนาดพื้นที่	1:20
วันที่สำรวจ	21/11/2560	ผู้จัดทำ	กมล ใจดี
ชื่อผู้จัดทำ	กมล ใจดี	ตำแหน่ง	นักวิชาการ

แบบถังตกใบมัน ขนาด 4 ถ.ม./วัน

ท่อระบายอากาศ PVC Ø. 1 1/2"



น้ำออกสู่
ทางระบายน้ำสาธารณะ

PVC Ø1.5"

น้ำเสีย
จากโรงอาหาร

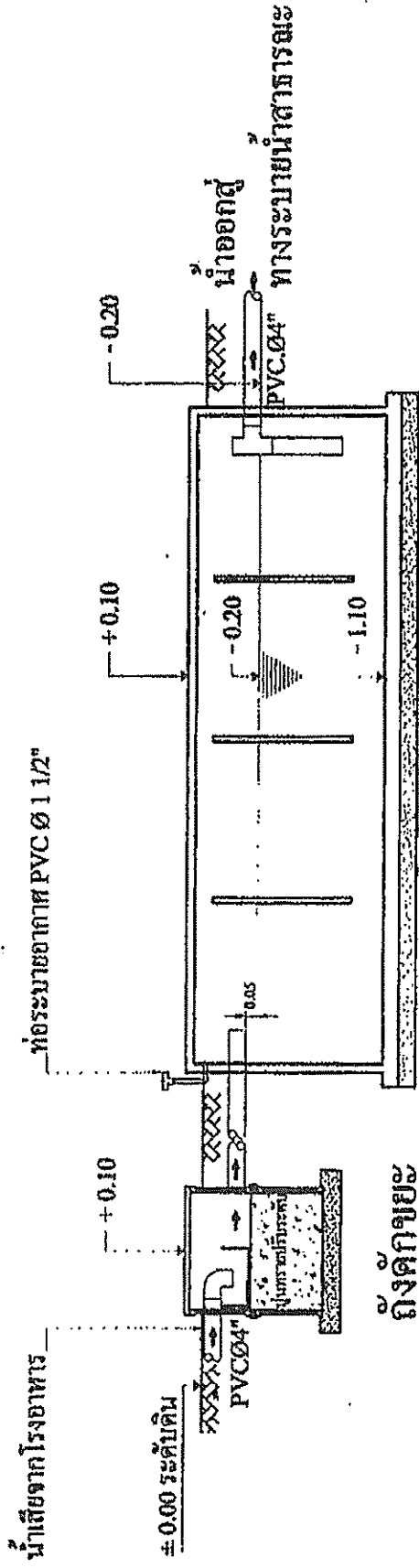
ถังดักไขมัน

ถังดักไขมัน

ถังดักไขมันขนาด 4 ลบ.ม. / วัน

กรมควบคุมมลพิษ	
สำนักงานจัดการคุณภาพอากาศ (ส่วนปฏิบัติการ)	
Tel: ๐๒-๕๐๑๖๖๖	
หน่วยงาน: กรมควบคุมมลพิษ กรุงเทพมหานคร	
นาย: นาย ชัยวัฒน์ สว่างวงศ์	นาย: นาย ชัยวัฒน์ สว่างวงศ์
นาย: นาย ชัยวัฒน์ สว่างวงศ์	นาย: นาย ชัยวัฒน์ สว่างวงศ์
นาย: นาย ชัยวัฒน์ สว่างวงศ์	นาย: นาย ชัยวัฒน์ สว่างวงศ์
นาย: นาย ชัยวัฒน์ สว่างวงศ์	นาย: นาย ชัยวัฒน์ สว่างวงศ์
นาย: นาย ชัยวัฒน์ สว่างวงศ์	นาย: นาย ชัยวัฒน์ สว่างวงศ์
นาย: นาย ชัยวัฒน์ สว่างวงศ์	นาย: นาย ชัยวัฒน์ สว่างวงศ์

ถังดักไขมัน: ถังดักไขมันตั้งที่บริเวณด้านหน้าอาคาร (ฝั่งชั้นใต้ดิน)
ถังดักไขมัน: ถังดักไขมันตั้งที่บริเวณด้านหน้าอาคาร (ฝั่งชั้นใต้ดิน)

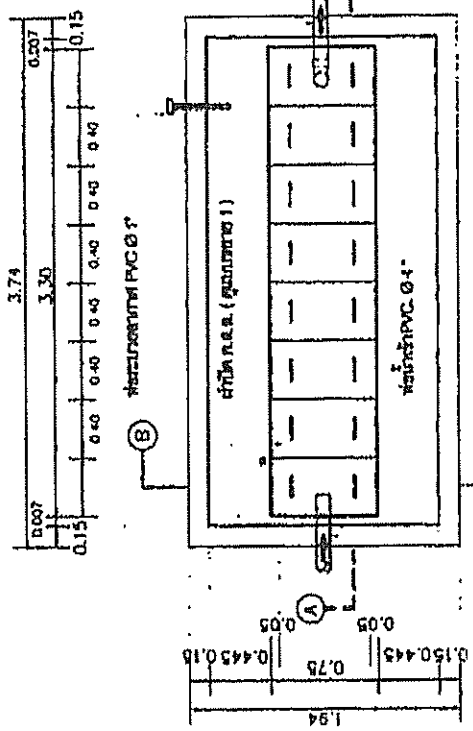


ถังตกไขมัน

ถังตกไขมันขนาด 4 ลบ.ม. / วัน

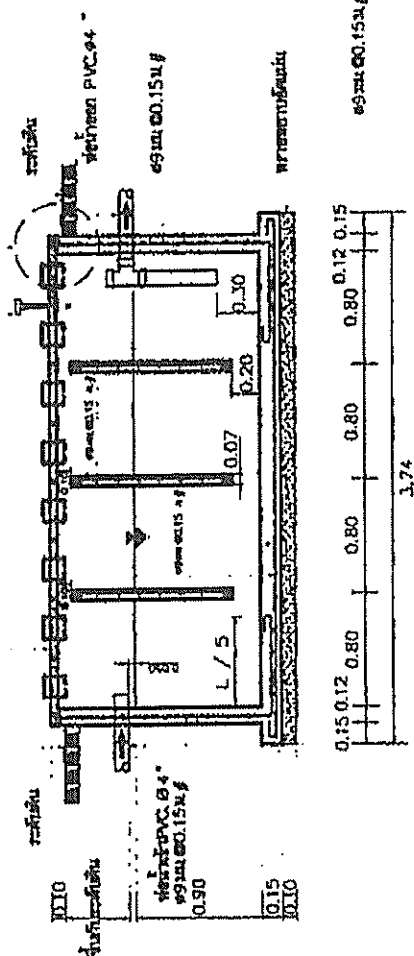
ถังตกไขมัน: ถังปูนซีเมนต์สำเร็จรูปสี่เหลี่ยม 0.50x0.40ม. (ฝาซีเมนต์ ท้องลาด)
 ถังตกไขมัน: คอนกรีตเสริมเหล็กตามแบบมาตรฐาน 4 ลบ.ม. / วัน

กรมควบคุมมลพิษ สำนักจัดการคุณภาพน้ำ (ส่วนน้ำเสียชุมชน)	
ประเภท	ประเภทฐานตั้งถาวร
ขนาด	ขนาดตามแบบมาตรฐาน
วัสดุ	คอนกรีตเสริมเหล็ก
ขนาด	ขนาดตามแบบมาตรฐาน
จำนวน	จำนวนตามแบบมาตรฐาน
ค่า	ค่าตามแบบมาตรฐาน
วันที่	วันที่
ชื่อ	ชื่อ

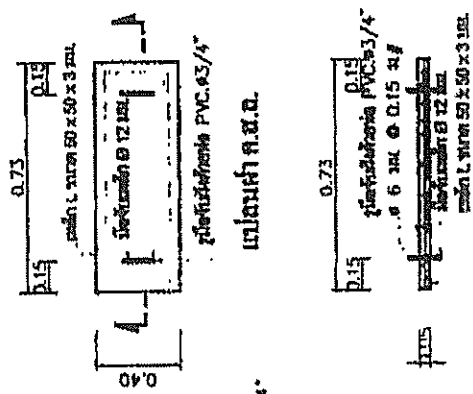


แบบหน้าต่าง ภายนอก

หน้าต่าง PVC-U 40
หน้าต่าง PVC-U 40 (ดูรายละเอียด 1)

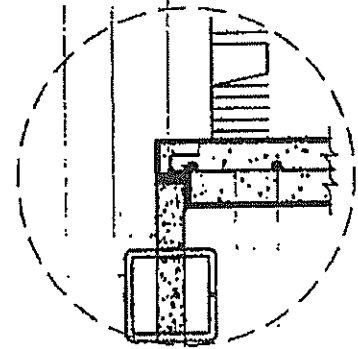


แบบหน้าต่าง ภายใน

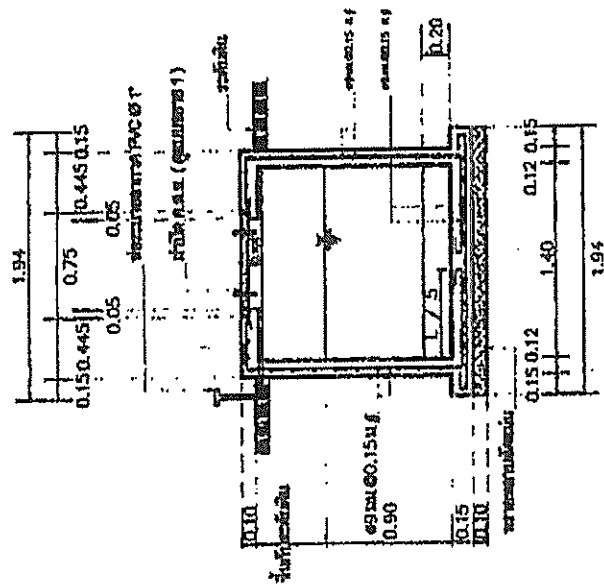


แบบประตู ภายนอก

ประตู PVC-U 40
ประตู PVC-U 40 (ดูรายละเอียด 1)



แบบขยาย 2



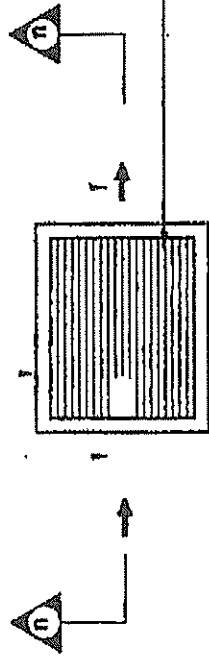
รูปตัด B-B

กรอบควบคุมอุณหภูมิ
สำนักงานการพาณิชย์ (ท่าอากาศยาน)

ชื่อโครงการ	โครงการควบคุมอุณหภูมิ สำนักงานการพาณิชย์ (ท่าอากาศยาน)		
ที่ตั้ง	จังหวัด กรุงเทพมหานคร 4 ชั้น. 7/11	เนื้อที่	เนื้อที่ 100 ตารางวา
ผู้ว่าราชการจังหวัด	นาย สมชาย ภูมิพัฒน์	นายช่างควบคุมอาคาร	นาย สมชาย ภูมิพัฒน์
ผู้ควบคุมงาน	นาย สมชาย ภูมิพัฒน์	วันที่	1
ผู้จัดทำ	นาย สมชาย ภูมิพัฒน์	หน้า	1

น้ำทิ้งจากครัว PVC. $\phi 2''-3''$
 บ่อพักซิเมนต์สี่เหลี่ยมสำเร็จรูปชนิดปิดกันขนาด 0.40x0.50 ม.
 พร้อมฝา (ทองตลาด)

ท่อน้ำออกใบเข้าถังดักไขมัน PVC $\phi 2''-3''$

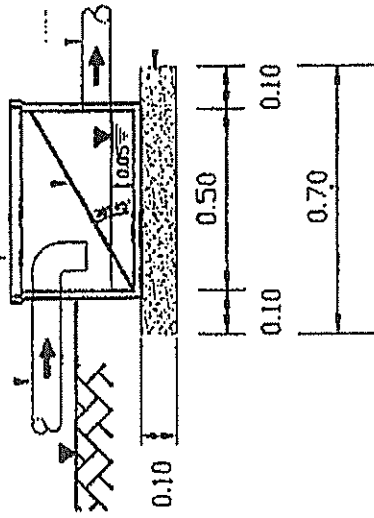


ตะแกรงเหล็กดักขยะ $\phi 6$ มม. ระยะซี่ตะแกรงห่าง 0.02 ม.

แปลนถังดักขยะ

บ่อพักซิเมนต์สี่เหลี่ยมสำเร็จรูปชนิดปิดกันขนาด 0.40x0.50 ม.
 พร้อมฝา (ทองตลาด)

ตะแกรงเหล็กดักขยะ $\phi 6$ มม. ระยะซี่ตะแกรงห่าง 0.02 ม.



ท่อน้ำออกใบเข้าถังดักไขมัน PVC $\phi 2''-3''$

ทรายหยาบอัดแน่น

รูปตัด A-A

กรมควบคุมมลพิษ	
สำนักงานสิ่งแวดล้อม (ส่วนสิ่งแวดล้อม)	
เลขที่	
วันที่	
ผู้เขียน	
สาขา	ประเภท วิศวกรรม วิชา อนามัย
แผนก	ชื่อ วิศวกรรม วิชา อนามัย
ชื่อคน	นาง นิตยา งามใส
พ.ร.ก.	อัตรา 1:20
พ.ร.บ.	อัตรา 2:50
พ.ร.ว.	อัตรา 3:100
ขนาด	หน้า 1
ขนาด	หน้า 1